



# CYL-3000/H

1.0 $\mu$ m 单模组  
抗高反连续光纤激光器  
用户手册



浙江宸诺激光智能科技有限公司

ZHEJIANG CINA LASER TECH. CO., LTD.

在使用本产品之前，请仔细阅读用户使用手册并熟悉我们为您编写的相关内容。请将产品说明书与产品放在一起，以便于随时为您及其他所有使用者提供相关重要信息。

## **注意**

我们有权在没有事先通知的情况下对本手册信息进行修改。宸诺激光相信本手册提供的信息准确可靠，但是对于本手册内容，宸诺激光不承担任何保证，包括（但不限于）适销性和适用性方面的隐含保证。并且，由于使用本手册内容导致的任何专利侵权或者其他第三方权益受损，宸诺激光不会对此承担任何责任。宸诺激光也不会对本手册任何错误信息负责。对于因为提供、执行或者使用本手册带来的意外或者间接后果，宸诺激光不承担任何责任。

直接或间接的使用本手册提供的信息内容，并不代表宸诺激光对任何专利或其他知识产权进行授权。

宸诺激光科技有限公司保留版权所有权利。除非相应版权法允许，在没有宸诺激光书面授权的前提下，本内容不允许任何形式或方法的复制、传送、检索系统存储或改编出版。

## 目录

<b>1.0 安全信息</b> .....	<b>5</b>
1.1 安全标识.....	5
1.2 激光安全等级.....	5
1.3 光学安全.....	5
1.4 电学安全.....	5
1.5 其他安全注意事项.....	5
<b>2.0 产品说明</b> .....	<b>6</b>
2.1 产品特性.....	7
2.2 产品特点.....	7
2.3 主要应用.....	7
2.4 技术指标.....	7
2.5 订货信息.....	8
<b>3.0 产品安装</b> .....	<b>9</b>
3.1 实际配置清单.....	9
3.2 开箱及检查.....	9
3.3 运行环境.....	9
3.4 产品性能.....	10
3.5 注意事项.....	11
3.6 安装尺寸图.....	11
3.7 安装注意事项.....	12
3.8 冷却系统注意事项.....	12



<b>4.0 产品的使用</b> .....	<b>13</b>
4.1 前面板.....	13
4.2 后面板.....	13
4.3 控制接口定义.....	14
4.4 电源连接.....	15
4.5 启动操作程序.....	17
4.6 控制模式选择.....	17
4.6.1 外控模式.....	17
4.6.2 内控模式.....	17
<b>5.0 质保及返修、退货流程</b> .....	<b>20</b>
5.1 一般保修.....	20
5.2 服务及维修.....	20
5.3 更改.....	20

## 1.0 安全信息

感谢您选择宸诺激光光纤激光器，本用户手册为您提供了重要的安全、操作、维护及其它方面的信息。故在使用该产品之前，请先仔细阅读本用户手册。

我们将用不同的文字及字符提醒您注意各种潜在的危害和重要的信息，具体包括：

### 1.1 安全标识

	<b>WARNING</b> (警告) 可能造成严重的人身伤害甚至危及生命安全。
	<b>CAUTION</b> (注意) 可能造成对一般的人身伤害或者产品、设备的损坏。
	<b>IMPORTANT</b> (重要提示) 此符号代表激光辐射，此符号出现在有激光输出的产品上。

## 安全指导

为了确保安全的操作及优化本产品的使用性能，请严格遵守以下的 **WARNINGs** 和 **CAUTIONs**，以及本说明书包含的其他信息。

**WARNING:** 在使用本产品的时候，请确保使用合适的接地电源。

**WARNING:** 本产品内部的任何部件用户都不得打开进行维修。如有需要请联系宸诺激光技术人员提供维修服务。对本产品的任何非授权改动都会导致保修失效。

**WARNING:** 本产品的输出接头是由光纤光缆与激光器连接。请小心使用输出接头。

**WARNING:** 如果本产品没有按照本说明书的使用方法操作。本产品提供的保护机制可能会受到影响。本产品必须并且只能在常规的条件下使用。

**CAUTION:** 在操作光纤输出接头的时候（例如安装接头，用光学仪器检测接头端面等），请务必保持 AC 电源关闭。

## 1.2 激光安全等级

根据欧洲标准 EN 60825-1, 条款 9, 该系列激光器属于 4 类激光仪器。该产品发出波长在 1080nm 或 1080nm 附近的激光辐射, 且由输出头辐射出的光功率大于 100W~3000W(取决于型号)。直接或间接的暴露于这样的光强度之下会对眼睛或皮肤造成伤害。尽管该辐射不可见, 光束仍会对视网膜或眼角膜造成不可恢复的损伤。在激光器运行时必须全程佩戴合适且经过认证的激光防护眼镜。

**WARNING:** 在操作该产品时要确保全程配戴激光安全防护眼镜。激光安全防护眼镜具有激光波长防护选择性, 故请用户选择符合该产品激光输出波段的激光安全防护镜。即使佩戴了激光安全防护眼镜, 在激光器通电时(无论是否处于出光状态)也严禁直接观看输出头。

## 1.3 光学安全

激光输出头镜片若有灰尘将会导致激光器输出头晶体损坏或造成激光器产生不可恢复的损坏。

**CAUTION:** 请勿在激光输出头保护帽未取下的情况下输出激光, 否则将造成激光输出镜头或晶体烧毁。

## 1.4 电学安全

1) 确保产品地线有效接地, 安放环境安全可靠。

**WARNING:** 产品接地断开会造成激光器外壳带电, 将可能导致操作人员人身伤害。

2) 确保交流电压供电正常。

**CAUTION:** 错误的接线方式或供电电压将会对激光器造成不可恢复的损坏。

## 1.5 其他安全注意事项

1) 激光器在运行时, 请勿直视激光输出头。

2) 请勿在昏暗或黑暗的环境中使用光纤激光器。

3) 请严格遵循激光器使用手册操作激光器, 否则激光器出现的任何损坏将不予保修。

4) 该激光器没有内置可使用配件, 所有维修应由宸诺激光人员进行, 为防止电击, 请不要损坏标签和揭开盖子, 否则激光器的任何损坏将不予保修。

## 2.0 产品说明

### 2.1 产品特性

宸诺激光 CYL-1000/H、CYL-1500/H、CYL-2000/H 高亮度抗高反单模组 1.0 μm 连续光纤激光器, 采用行业最新技术, 最优化设计。具有高电光转换效率、高寿命、高安全可靠。整机输出光束质量好, 抗高反能力强, 可广泛应用于各种材料的激光切割、焊接、打孔、3D 打印等高端智能制造设备。

宸诺激光以互联网技术为依托，建立了科学的售后服务体系，每台出厂设备都有唯一的身份代码（内部储存了该机各种原始技术和材料信息）。可实行远程在线实时监控，可为用户提供设备故障预警和良好快捷的技术支持和售后服务。

宸诺激光以其产品的高质量、高可靠性和优异的性能价格比，可满足客户多样化的需求和个性化定制，良好售后服务，是系统集成商和装备制造商的理想选择。

## 2.2 产品特点

- 高电光转换效率，大幅降低耗电成本
- 抗高反能力强，适用不同的材料加工
- 可远程实时监控
- 高寿命，高安全可靠
- 可实行个性化定制
- 良好的售后服务体系
- 优异的性能价格比

## 2.3 主要应用

激光切割、激光焊接、激光熔覆、激光钎焊、激光表面热处理等。

## 2.4 技术指标

性能		Min.	Typ.	Max.	备注		
光学特性	中心波长	(nm)	1070	1080	1090		
	光谱带宽	(nm)		3	5	-3dB	
	输出光功率	CYL-1000/H	(W)		1000		
		CYL-1500/H			1500		
		CYL-2000/H			2000		
		CYL-3000/H			3000		
	短时功率稳定性	(%)	±1				
	长时功率稳定性	(%)	±2				
	激光开启时间	(μs)	50~100				
	激光关闭时间	(μs)	100~200				
	功率调节范围	(%)	10		100		
	光束质量	(M <sup>2</sup> )			1.3	QBH-25/400	
	调制频率	(KHz)	5		20	100%输出	
红光功率	(mW)	5		60			
输出特性	输出接头			QBH	可定制		
	输出光纤芯径	(μm)		25			
	输出光纤长度	(m)		15		可定制	
	输出光缆弯曲半径	(mm)	200				

	工作模式		连续/调制			CW/Modulate	
	偏振态		随机			Random	
电气冷却特性	通信接口		RS232 / AD / Super terminal				
	远程通信		APP			可定制	
	供电		(V)	220			
	功耗	CYL-1000/H	(KW)			3.0	单相三线
		CYL-1500/H				4.5	
		CYL-2000/H				6.0	两组 220V
		CYL-3000/H				8.5	
	冷却方式		水冷			外接	
	冷却水温度		(°C)	20		28	
冷却水流量	CYL-1000/H	(L/min)		10			
	CYL-1500/H			20			
	CYL-2000/H			25			
	CYL-3000/H			40			
通用特性	工作环境温度		(°C)	10		40	
	工作环境湿度		(%)	10		85	
	贮存温度		(°C)	-10		60	
	整机结构		机架式				
	整机重量/ 尺寸	CYL-1000/H	(kg)	<b>38</b>	(W) × (L) (含 把手) × (H) (mm)	<b>482.6(440)×451×104</b>	
CYL-1500/H		<b>40</b>		<b>482.6 (440)×451×104</b>			
CYL-2000/H		<b>43.4</b>		<b>482.6 (440)×596×111</b>			
CYL-3000/H		<b>53</b>		<b>482.6 (440)×666×111</b>			

## 2.5 订货信息

<b>C</b>	<b>Y</b>	<b>L</b>	-	□	□	□	□	/	<b>H</b>	-	<b>Q</b>	<b>B</b>	<b>H</b>	-	□	□	□	/	□	□
C	CW 连续	Y	YDF 1.0μm	光纤 激光器				输出功率	模组	输出接头	输出 光纤芯径		光缆长度							
Q	QCW 准连续	E	EDF EYDF 1.5μm	500	500W	S	单模组	QBH	QBH	20	20/400	15	15m							
				1000	1000W	M	多模组	LOC	LOC	25	25/400	20	20m							
P	Puls 脉冲			1500	1500W	H	高亮度 抗高反	QCS	QCS	50	50/360	XX	定制							
				2000	2000W					100	100/360									
				3000	3000W					150	150/360									



## 3.0 产品安装

### 3.1 实际配置清单

请参考包装箱内的装箱清单。

### 3.2 开箱及检查

宸诺激光通过专门设计的包装材料及箱体来确保激光器在运输过程中始终能得到完备的保护。尽管如此，为了防止在运输过程中出现不可预知的情况，用户在开箱前仍然需要仔细检查包装箱是否正确放置，箱体外部有无碰撞、开裂以及水浸等损伤的现象。一旦发现外部箱体有异常，请及时通知宸诺激光以便尽早处理。

开箱后请检查装箱清单与实际物品是否一致，如有疑问请及时与宸诺激光联系。

开箱取出激光器时应当注意避免对激光器造成碰撞或剧烈震动。取出盘绕的激光输出光缆时要特别注意，不能扭曲、弯折、拉扯激光输出光缆，同时应避免激光输出头受到碰撞和震动。

**CAUTION:** 激光输出光缆属于精密的光学器件，扭曲或过度弯折输出光缆，激光输出头受到震动和撞击都将对激光器造成不可恢复的损坏。

### 3.3 运行环境

供电电压 (V)	AC 220V±10%, 50/60Hz
供电容量 (KW)	小于 10
安放环境	平稳、无震动和冲击
工作环境温度 (°C)	10~40
工作环境湿度 (%)	30-70

- 1) 使用激光器前要确保可靠接地。
- 2) 激光输出头是与输出光缆相连接的，使用时请仔细检查激光输出头，防止灰尘或其它污染，清洁激光输出头时请使用专用的镜头纸。
- 3) 如果不按本使用手册规定的方法使用激光器，激光器有可能处于不正常工作状态而导致损坏。
- 4) 激光器处于运行状态时，严禁安装激光输出头。
- 5) 不要直接观看激光输出头，在操作激光器时要确保配戴激光防护眼镜。将激光器安装在带有空调的环境中将获得最好的可靠性和性能。

**CAUTION:** 不要让本产品暴露在高湿环境下（湿度>95%）。不要让本产品工作在低于环境结露点温度。（如下表）

环境温度和相对湿度下的恒定露点表									
环境温度℃	最大相对湿度								
	20%	30%	40%	50%	60%	70%	80%	90%	95%
20	-3.5	2	6	9	12	14.5	16.5	18	19
25	0.5	6	10.5	14	16.5	19	21	23	24
30	4.6	10.5	15	18.5	21.5	24	26	28	29
35	8.5	15	19.5	23	26	28.5	31	33	34
40	13	20	24	27.5	31	33.5	36	38	39
激光器工作温度范围									

**CAUTION:** 在实际使用中，环境温度超过 30℃，为有效防止结露，请往机箱后部单向进气阀注入洁净的干燥空气，气压保持在 0.1Mpa。

### 3.4 产品性能

激光器的技术参数如下：

光学特性	
输出功率 (W)	3000
工作模式	连续或脉冲
偏振方向	随机
中心波长 (nm)	1080
QBH 输出头光学输出特性	
数值孔径 (NA)	0.065
光纤芯径 (μm)	25
输出光纤长度 (m)	8-15 (可定制)
电学特性	
工作电压	AC 220V±10%, 50、60HZ
其他特性	
外观尺寸 (W×L×H) (mm)	482.6(440)×666×111
工作环境温度范围 (°C)	10~40
工作环境湿度范围 (%)	30~70
储藏温度 (°C)	-10~60
冷却方式	水冷

### 3.5 注意事项

- 1) 激光器在接入交流电源前，要确保将连接的是正确的 **220V AC** 电压，错误的连接电源，将造成激光器出现不可恢复的损坏。
- 2) 调校好的激光输出头，保证其输出端的清洁很重要，否则将造成激光器出现不可恢复的损坏。
- 3) 不使用激光器时请盖上输出头保护帽；不要触碰输出端的透镜；必要时，可用专用镜头纸与酒精清洁透镜。
- 4) 光功率的损耗可能是由于没有正确按照以上规范操作引起，这类损耗将不在保修范围内。

### 3.6 安装尺寸图

图 1 激光器外观尺寸图（单位：mm）

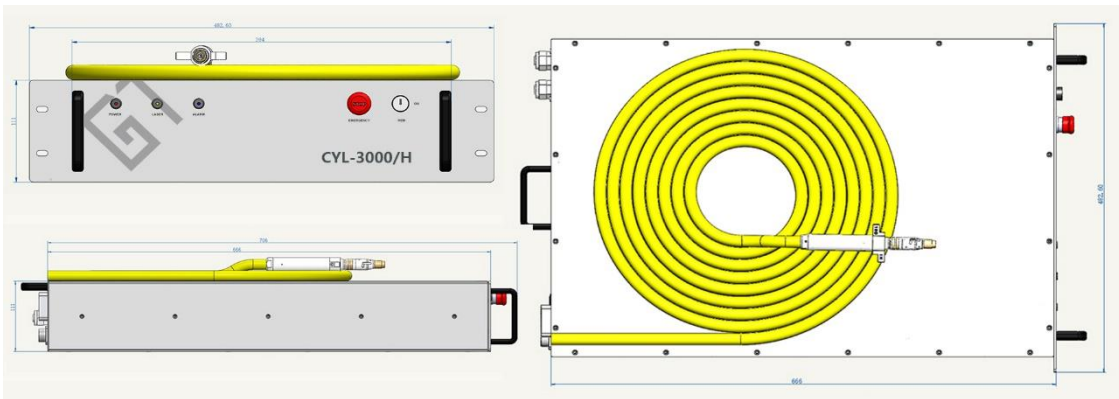
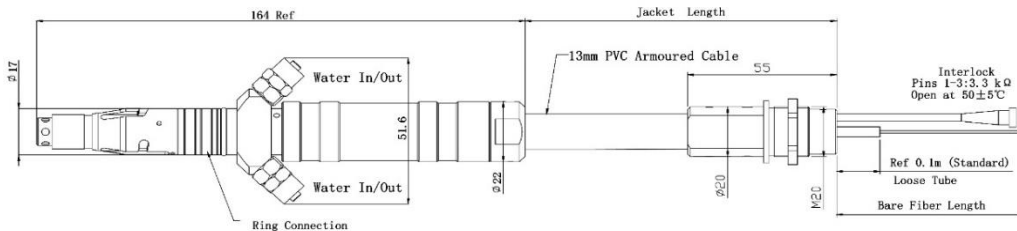


图 2 QBH 输出头（单位：mm）



激光器工作前必须将输出头上两铜触点（Interlock pins）短接，否则激光器无法正常工作。

### 3.7 安装注意事项

- 1) 将激光器水平放置于合适的位置并做必要的固定；
- 2) 激光器上电前，请检查激光器供电交流电源是否处于恰当的电压（**2组 220V AC ±10%，50/60Hz**），接地线是否良好；
- 3) 在不带电状态下将激光器的电源线及控制电缆接好；
- 4) 按照进出水标识将冷却系统接入激光器和输出头；
- 5) 请对激光器输出头进行检查，确定清洁后再安装到设备中；
- 6) 安装跳线过程中切勿踩踏、挤压或过度弯曲保护套管，以免光纤受损。
- 7) 在安装跳线输出头的过程中应保证周围环境洁净度（夏天天热时切勿用电风扇散热，以此避免空气中有较大灰尘）；
- 8) 激光器的传输光纤在运输、储存等非工作状态下，其最小弯曲直径不得小于 20cm；在激光器出光状态下，最小弯曲直径不得小于 30cm。

**CAUTION:** 激光器所有控制线的连接都应当在非通电状态下进行，带电安装控制线有可能造成激光器损坏。

**CAUTION:** (1) 输出光缆的盘绕直径过小会导致激光器损坏。(2) 在激光输出光缆装配前必须保证镜头及切割头腔内干净无污染。(3) 请妥善保管输出头保护帽，谨防其受到污染；否则在盖上保护帽时会对输出头造成间接污染。

### 3.8 冷却系统注意事项:

参数	单位	3000W
制冷量	KW	≥8
最小流量	L/min	40
最大输出压力	Bar	7
水管尺寸	mm	软管 φ16

冷却系统水温设置：**夏天 24°C，冬天 23°C。**

#### 冷却系统要求:

- (1) 冷却水采用纯净水，建议可以使用饮用纯净水。
- (2) 为防止冷水机中的水中霉菌生长导致管路堵塞，建议在加注纯净水时添加乙醇，乙醇的添加量为纯净水的 10%。
- (3) 当设备周围环境温度处于-10°C~0°C时，必须使用体积比为 30%的乙醇溶液，并且每两个月更换一次。
- (4) 当设备周围环境温度低于-10°C，必须使用双制功能的冷水机，并保证冷却系统不间断运行。

#### 冷却系统的其他要求:

- (1) 初次启动冷却系统时，应检查整个水路系统和接头是否存在漏水现象。必须按照激光器所标识的进水（IN）、出水（OUT）安装和连接外部水管，否则可能造成激光器工作不正常。
- (2) 激光器若长时间不使用，应将冷却系统内部及激光器内部冷却水排空，否则将造成激光器不可恢复的损坏。
- (3) 客户在排空激光器水冷系统的冷却水时，请使用压力小于 0.5MPa 的压缩气体，否则会对水冷系统造成不可恢复的损坏。

#### 输出光缆水冷要求:

水冷流量: 1.7-2.0L/min

水冷压力: 进水口小于 0.6Mpa

水管类型: 外径 φ6 内径 φ4

冷却水方向: 单向性，严格按照壳体标注的进出水方向接入水管

冷却水质: 去离子水、蒸馏水、纯净水

冷却水 PH 值: 5.5-9

水冷机需配备滤芯，滤芯过滤颗粒尺寸小于 100um

**最高冷却水温: 40°C 最低冷却水温: 大于饱和结露点温度 5°C**

冷却水中添加剂：满足以上 PH 值、固体颗粒大小要求  
长期震动，小于 2G；冲击，小于 10G。

**CAUTION:** 根据环境温度正确设置冷却系统的水温。水温设置过高将会导致激光器无法正常工作，水温设置过低将会导致激光器内部或激光输出光缆产生冷凝水，由此将造成激光器不可恢复的损坏。

**CAUTION:** 开启激光器前，必须保证冷却系统工作正常，且水温达到 21℃ 温度。

## 4.0 产品的使用

### 4.1 产品的前面板



**REM /ON:** 钥匙开关，插入钥匙旋转至“ON”或“REM”位置，激光器进入外控或内控模式。

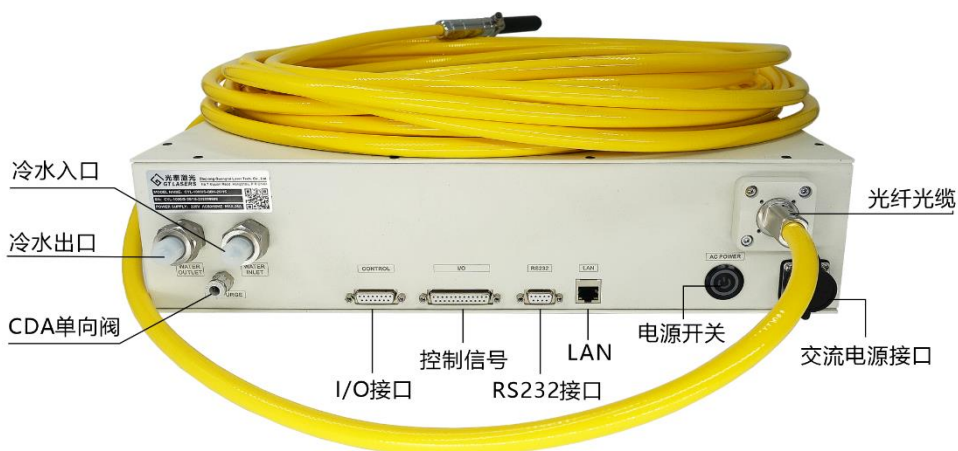
**POWER:** 电源指示灯，蓝灯亮时表示电源开启。

**LASER:** 出光指示灯，黄灯亮起表示激光器工作。

**ALARM:** 报警指示灯，红灯亮时代表机器有故障发生。

**EMERGENCY:** 急停开关，按下可立即关闭激光器，顺时针旋转释放该按钮。使用电源开关将激光器重新上电才可恢复正常。

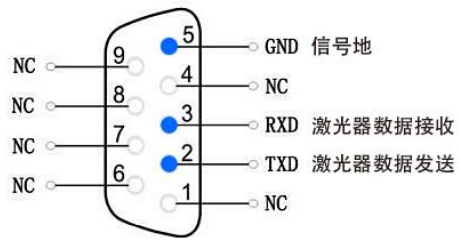
### 4.2 产品的后面板



**AC INPUT:** 交流电源输入插座，必须与宸诺激光提供的插头配套使用。此插座带有锁扣。

**SERVICE:** 这些服务接口提供了包括控制信号（DB25 接口）、I/O(DB15 接口)、RS232 通讯、LAN，用户可以设置控制模式、输入模拟电压信号，调制 24V 信号，同时也是报警信号输出接口。

## RS-232 串口介绍

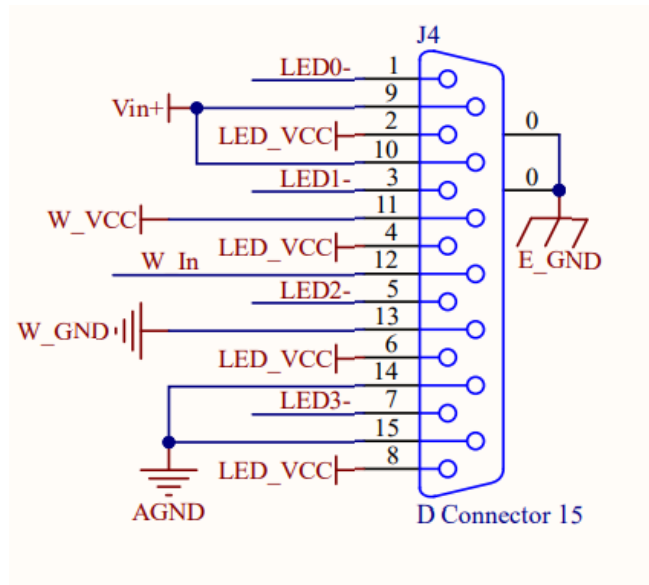


各管脚定义如下所示

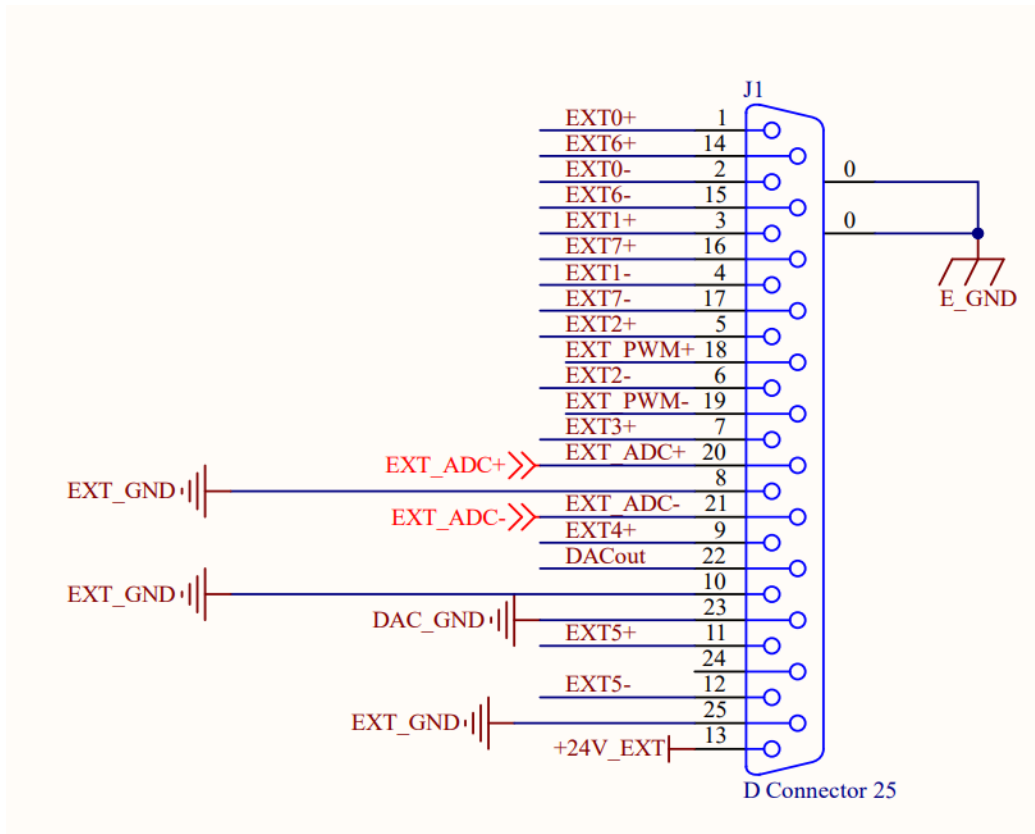
管脚号	定义
2	TX
3	RX
5	GND
其他	闲置

### 4.3 控制接口定义:

**DB15 I/O 接口: 示意图**



**DB25 控制信号接口: 管脚定义如下所示**



引脚号	定义	备注
1 (EN+)	远程控制出光，前面板红色指示灯亮起。 出光使能	(20-24V)
2 (EN-)	使能信号地	(0V)
18 (PWM+)	调制信号输入	(20-24V)
19 (PWM-)	返回端	(0V)
20 (DA+)	外部模拟量给定	(0-10V)
21 (DA-)	接地	(0V)

**注意：**请检查控制信号的电平，确保符合要求。电压超出或者电压波动都可能损坏激光器。请确保模拟电压信号不超过 10.5V，否则可能损坏激光器。

控制信号线

激光器控制信号均集中在后面板控制信号（DB25 接口）端口，图为本公司提供的**控制信号线**。



**CAUTION:** 请检查控制信号的电平，确保符合要求。电压超出或者电压波动都可能损坏激光器。

**WATER:** 水管接口，进水口和出水口用于冷却水的流入和回流，此接口为适用Φ16 软管快插接头。

**AC POWER:** 控制交流电的通断。

面板上的电源开关



**CDA (右图)：**洁净干燥空气接口，接入洁净干燥空气防止激光器结露。

**CDA 的使用方法：**

1) 该 CDA 需经过冷干机干燥冷却，并分别经过 5um 和 0.3um 颗粒过滤器，和 0.1um 油雾过滤器过滤，且温度在 5-40℃ 范围内，最高露点为 0℃（建议压缩空气温度低于冷却水温度 5℃），气压在 0.1MPa 左右，流量设置为 10LPM，接口管径为 6-12mm；

2) 开机前 30min 需开始通气，冬天温度低于 10℃，湿度低于 50%时，可不通气。

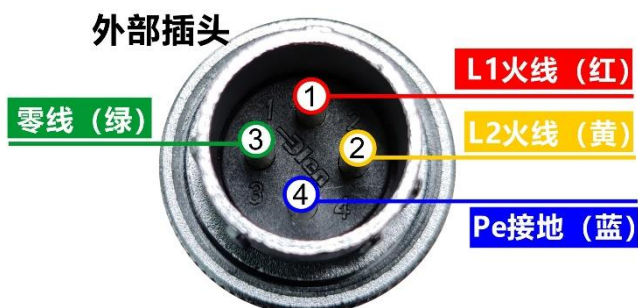


#### 4.4 电源连接

**CAUTION:** (1) 在接交流电源之前，请检验激光器型号与提供的交流电源是否与下图所列的一致。(2) 错误的接线方式将会造成激光器损坏，故在激光器上电前，请检查电源线连接是否正确无误。

#### 电源插座

电源的另一端则是剥开的四股线，上面有线标，四股线分别是L1, L2, N 和 PE。可根据线标连接到 2 组 220V AC 电源上。在激光器上电前必须按如表所示规定对电源线进行可靠连接。



标识	颜色	定义
L1	红	火线
L2	黄	火线
N	绿	零线
PE	蓝	接地

#### 连接电源线:

根据激光器的功率不同，CINA LASER 2KW 以下激光器使用单相三线的电源线，使用 220V、额定工作电流不小于 60A 的断路器；2KW-3KW 的采用的 4 芯线（出厂时两根火线已并成一根，可同样视为一火、一零、一地），建议使用额定工作电流不小于 100A 的断路器。

**所用断路器都必须带零线，并有效接地。**

**必须在断电的状态下连接电源线。**

**拿出包装箱里的电源线，一头（该插头有防反接功能）插入激光器交流电源接口，**

**电源线的另一头按线上的标示以单相三线接入正确孔位。**



## 4.5 启动操作程序

确定激光器面板上的电源开关处于关闭状态，且前面板上的急停按钮（EMERGENCY STOP）已经按下。所有的电器连接必须在激光器上电之前完成。

- 1) 打开冷水机，确保整个水路没有漏水现象。冷水机开始工作并且水温已经处于合适的工作温度（参考 3.8 冷却系统注意事项）。
- 2) 接通激光器的总电源，释放机器前面板急停开关，然后将后面板的**电源开关**按下，此时按钮上绿灯为常亮。
- 3) 待面板上所有指示灯全部熄灭，激光器进入就绪状态。

## 4.6 控制模式选择

### 4.6.1 外控模式（机床使用状态）

- 1) 将钥匙开关旋至“ON 位置”。
- 2) 激光器上电自检完成（大约 10s 左右），前面板“POWER”指示灯常亮。通过 DB25 信号线连接到机床的外部控制器对应的接口，开启激光。

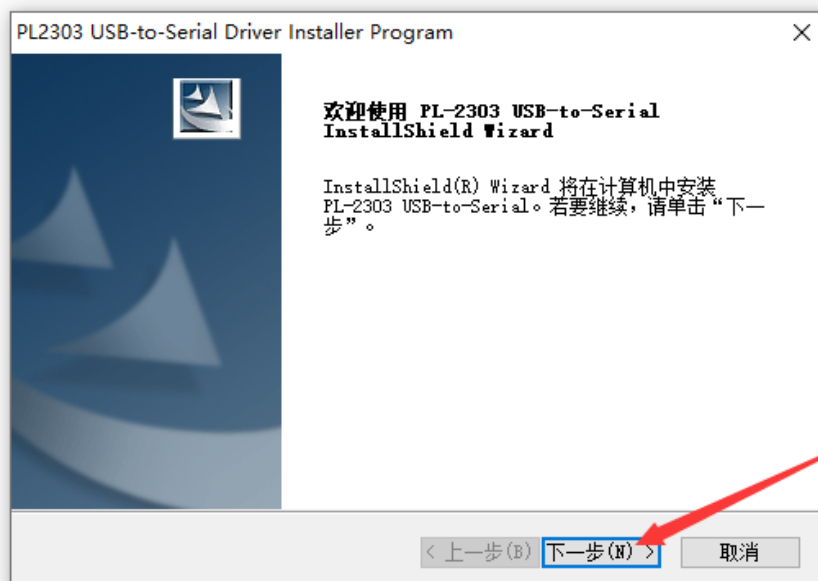
### 4.6.2 内控模式（电脑模式，供检测和调试时使用）


- 1) 将钥匙开关旋至“REM 位置”。
- 2) 等待内部主控制板电路初始化完成（大约 10s 左右），前面板“POWER”指示灯亮。
- 3) 用 RS232 串口线将激光器与电脑连接，通过电脑控制软件对激光器进行控制。

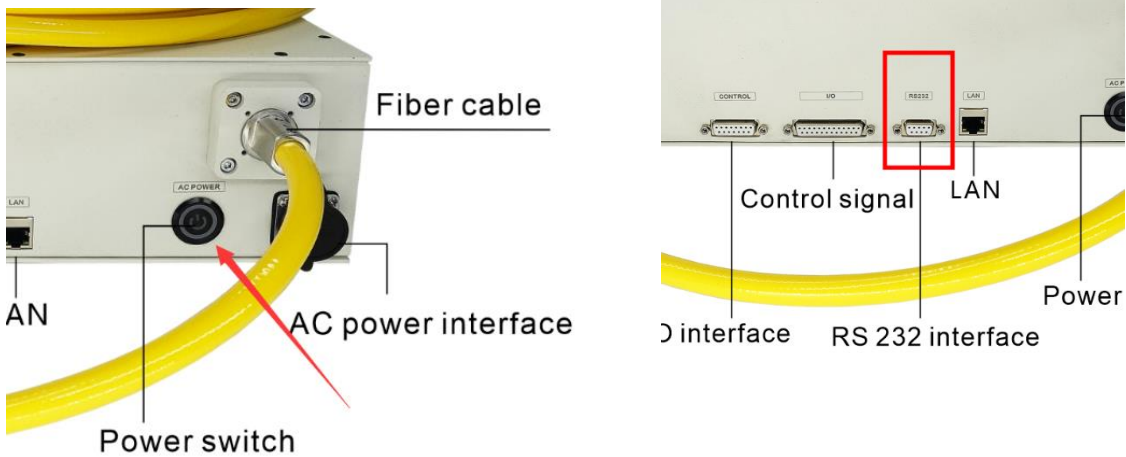
### 具体步骤:


- 1) 打开电脑插入 U 盘，如图所示：找到 **PL2303** 文件夹点击进入，双击安装驱动程序。

名称	修改日期	类型	大小
PL2303 Windows Driver User Manual v1.12...	2015/10/7 18:55	Adobe Acrobat ...	1,455 KB
PL2303_DriverInstallerv1.12.0_ReleaseNote	2016/1/14 14:31	文本文档	11 KB
PL2303_Prolific_DriverInstaller_v1.12.0	2015/10/7 18:25	应用程序	3,631 KB



- 2)  RS232 线一端与激光器后面板上的 **RS232 interface** 口相连，一端与 PC 上的 USB 口相连。



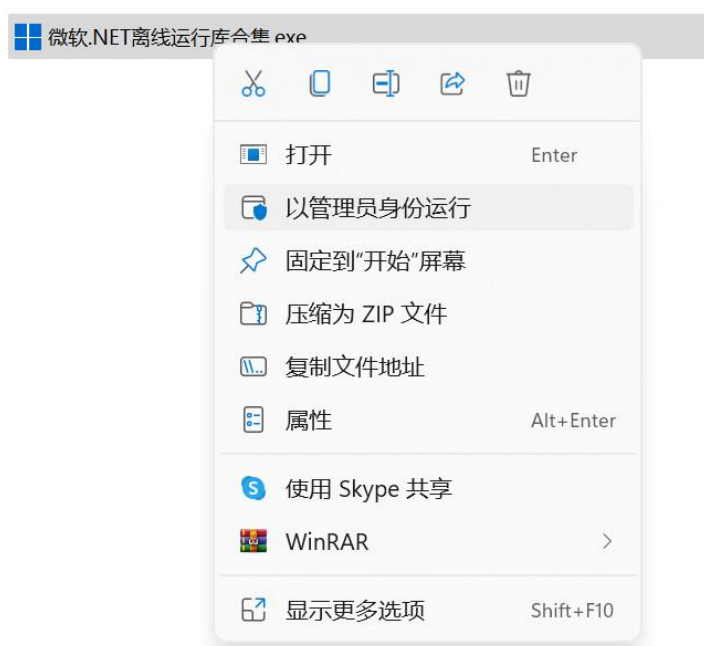
- 3)  激光器通电，按下面板上 **Power switch** 按钮，此时按钮的绿灯为常亮。
- 4) 双击 **宸诺激光光纤激光器控制系统.exe**，安装完成打开软件，如下图所示。

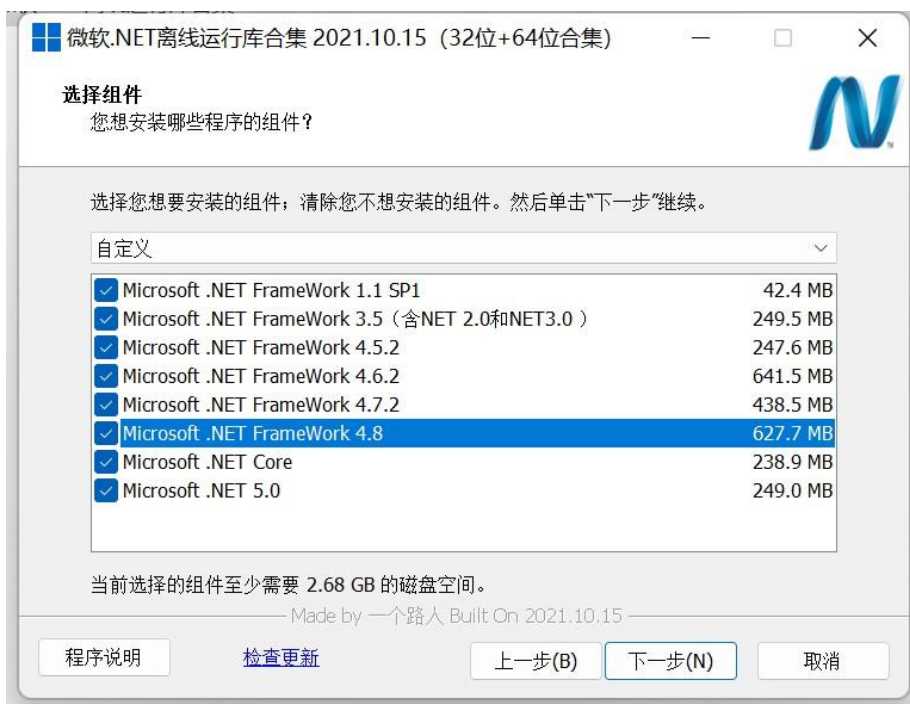


- 5) 点击 **刷新**，选择对应的端口然后 **连接**。



**CAUTION:** CINA LASER 光纤激光器控制系统(下面简称上位机软件)需要基于正版微软.NET Framework 运行环境的支持,为应对各种不同版本的Windows,我们的U盘里提供了‘[微软.NET Framework 离线运行库合集](#)’,如遇上位机软件无法安装,可一键式安装这个合集,无需联网,安装时必需[以管理员身份运行](#),无需点击任何对话框,只需耐心等待,重启后即可安装完成;支持Windows7 SP1 及以后的系统,兼容32位和64位。运行库遇到部分杀毒软件可能报毒,建议您在安装前关闭杀毒软件。





## 集成内容

- .NET Framework 1.1 SP1
- .NET Framework 3.5 (含.NET 2.0 和 .NET 3.0)
- .NET Framework 4.5
- .NET Framework 4.6
- .NET Framework 4.7
- .NET Framework 4.8
- .NET Core 3.1 Desktop Runtime
- .NET 5.0 Desktop Runtime

## 注意

在 Windows 7 系统上，.NET Framework 要求安装 Windows 7 SP1。如果运行的是 Windows 7 系统，但尚未安装 Service Pack 1，则需要先安装 SP1，然后才能安装 .NET Framework。

对于所有平台，我们都建议升级到最新的 Windows Service Pack 并安装 Windows 更新上提供的关键更新，从而确保实现最佳兼容性和安全性。

在 64 位操作系统上，.NET Framework 支持 WOW64（在 64 位计算机上进行 32 位处理）和本机 64 位处理。

## NET 的选择

系统自带的 NET 不用再次安装，低版本的 NET 建议直接升级运行库内的最新版，一般安装 NET 4.X 基本就可以兼容所有的应用，实在不会分辨的请直接选择完全安装，遇到安装过或者不兼容的 NET 会自动忽略的。

微软官方参考文档：[docs.microsoft.com/zh-cn/dotnet/framework/get-started/system-requirements](https://docs.microsoft.com/zh-cn/dotnet/framework/get-started/system-requirements)。

## 5.0 质保及返修、退货流程

### 5.1 一般保修

除非宸诺激光特殊约定，宸诺激光对所有产品提供针对材料缺陷及质量问题为期 24 个月的保修（从发货天算起）。宸诺激光将会选择对确认有缺陷的仍在保修期内产品进行 1) 维修 2) 更换 3) 退款。所有维修或置换过的产品沿用原来报修产品的初始保修期，即只在原始报修产品的剩余保修期内可以免费报修。买方必须在发现产品质量问题 30 天内进行书面报修。所有报修必须由买方直接提出，宸诺激光不会接受任何第三方的报修要求。

**上述报修并不适用于以下情况造成的产品问题：**

- 1) 非宸诺激光人员进行的不正确或者不恰当的维护或校准；
- 2) 客户或者第三方提供的软件，接口或者电源；
- 3) 未经授权的维护或者维修；在产品参数限制范围外进行不正确的操作；
- 4) 滥用、疏忽、事故，在运输过程中丢失或损坏；

宸诺激光对客户提供的技术指导及服务不会影响到宸诺激光提供的保修条款。

### 5.2 服务及维修

**CAUTION:** 没有内置可供使用者维护的零部件。所有维修应由宸诺激光人员进行。所以在保修范围类的维修或换货要求必须在发现问题时尽快通知宸诺激光或者您所在区域的服务代表。经许可的退货产品必须放置在合适的箱内。

收到货物发现有损坏，应及时书面向承运方提出。

**IMPORTANT:** 在没有返回商品授权（RMA）书的情况下，请不要将产品退回给宸诺激光。如果产品保修期已过，或者产品不在维修范围以内，买方将承担维修费用。

**IMPORTANT:** 用户应该将软件 log 文件妥善保存，方便宸诺激光维修人员进行故障分析。

### 5.3 更改

我们保留对产品的设计以及结构改变的权利，并且我们不会承担任何对已经售出的同型号产品进行改造的责任。